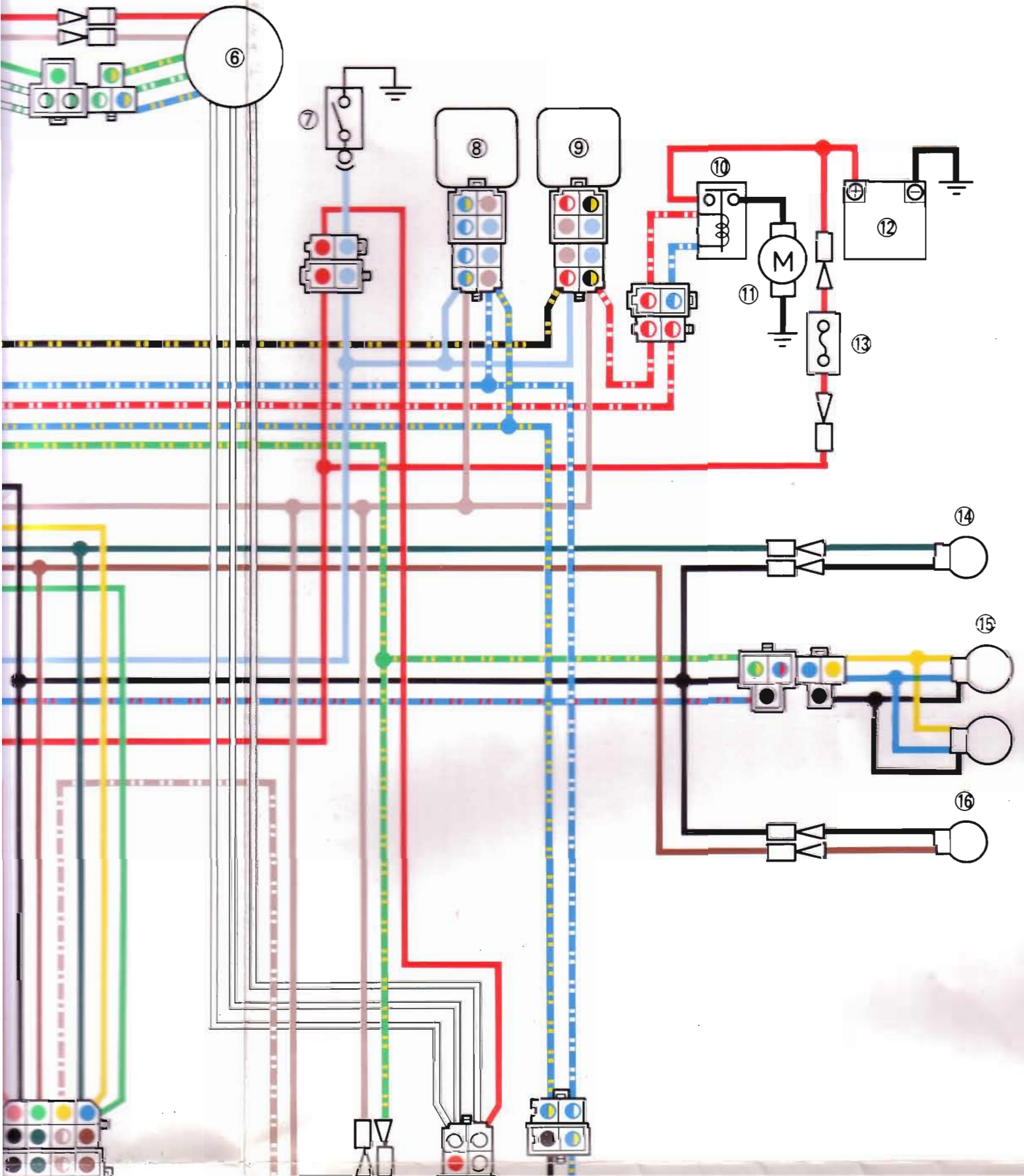


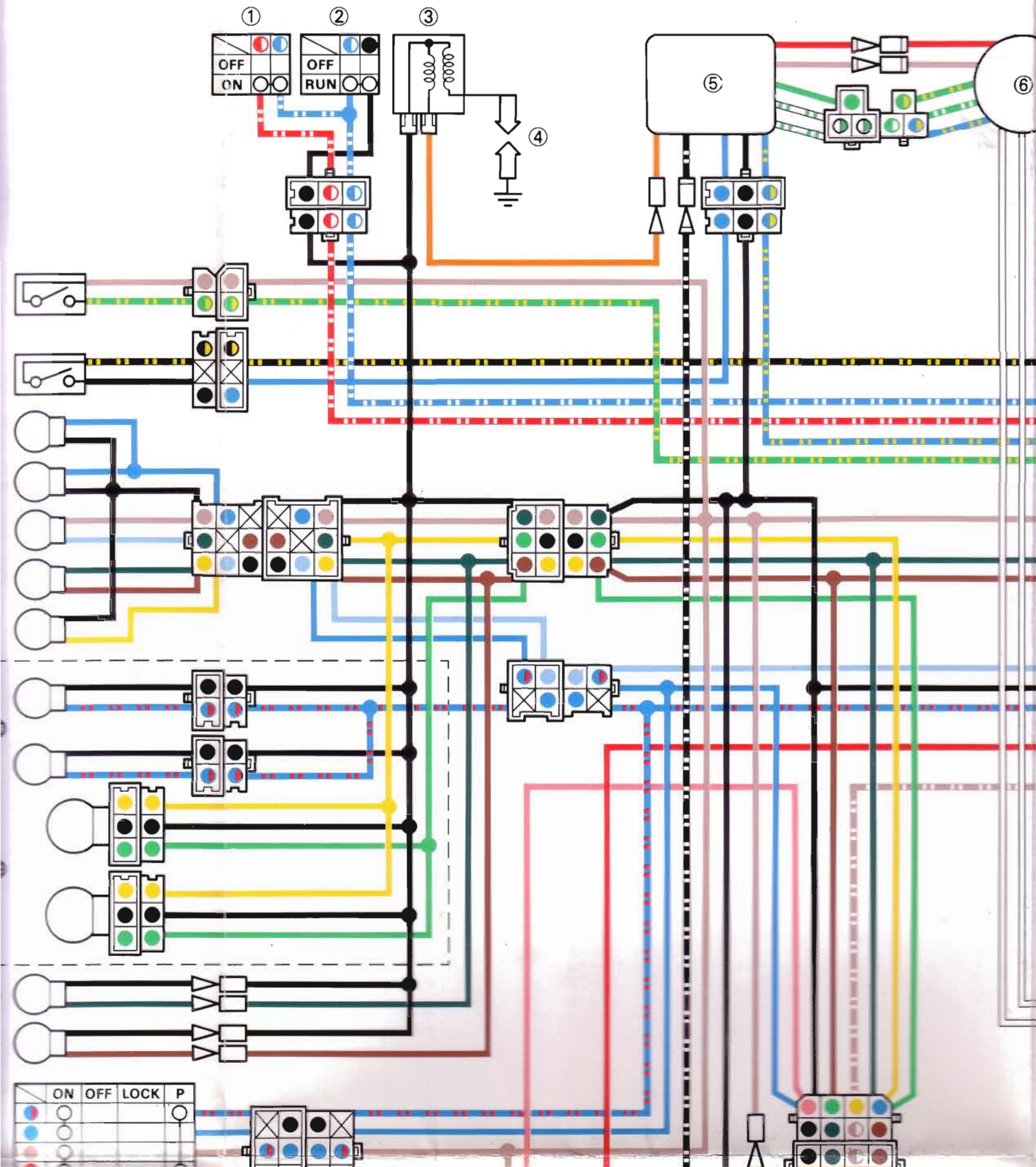
Z(U)  
LTPLAN

# XT600Z(U) DIAGRAMMA DI COLLEGAMENTO DEI CAVI



# SCHEMA DE CABLAGE DE LA XT600Z(U)

# XT600Z(U) SCHALTPLAN

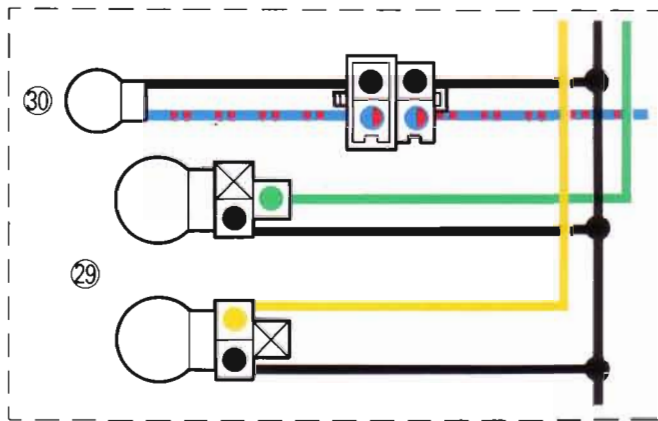


	ON	OFF	LOCK	P
●	●	○	○	○
●	○	●	○	○
●	○	○	●	○
●	○	○	○	●

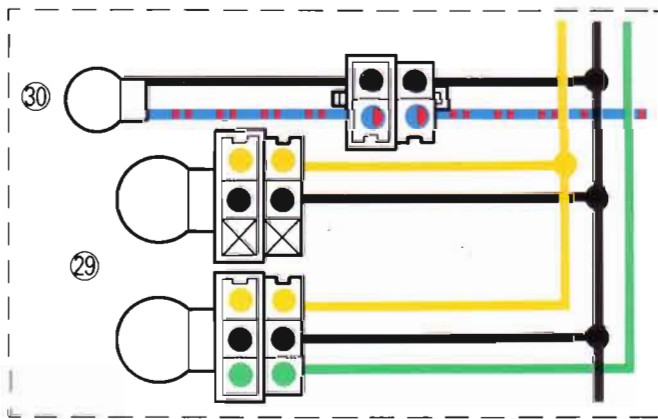
# XT600Z(U) WIRING DIAGRAM

# SCHEMA DE DE LA XT600Z

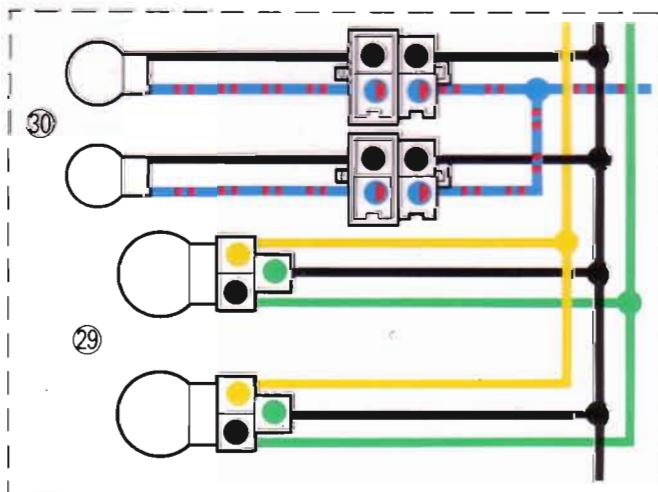
(E) (D) (B) (S) (F) (GR) (P)



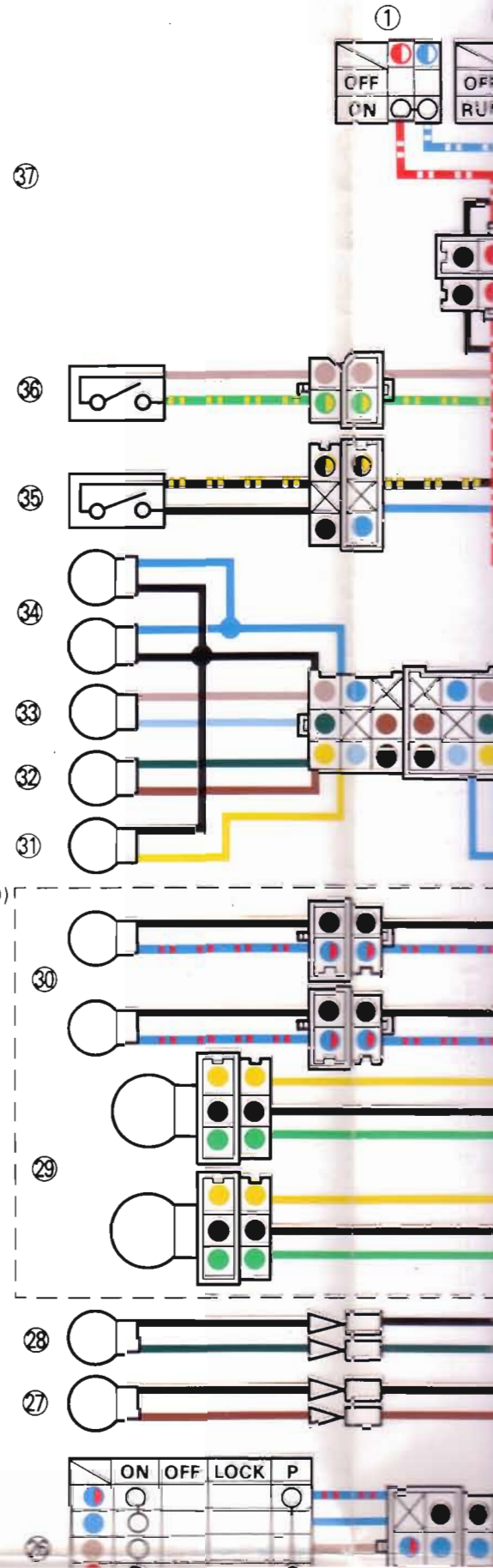
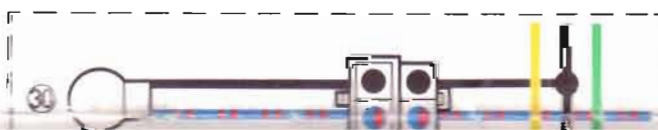
(SF) (NL)

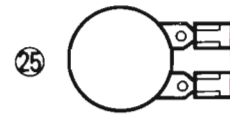
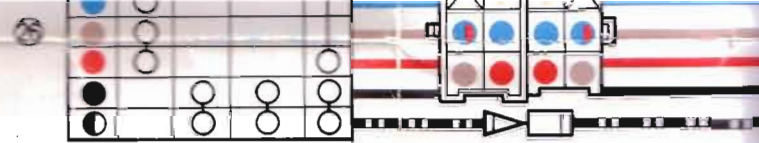
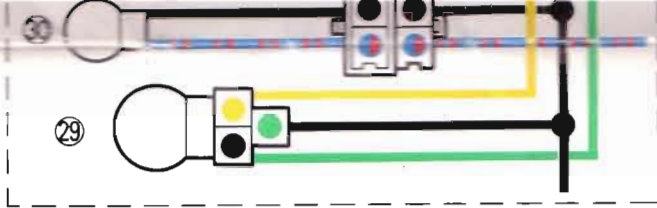


(GE) (DK) (I)



(N) (CH)



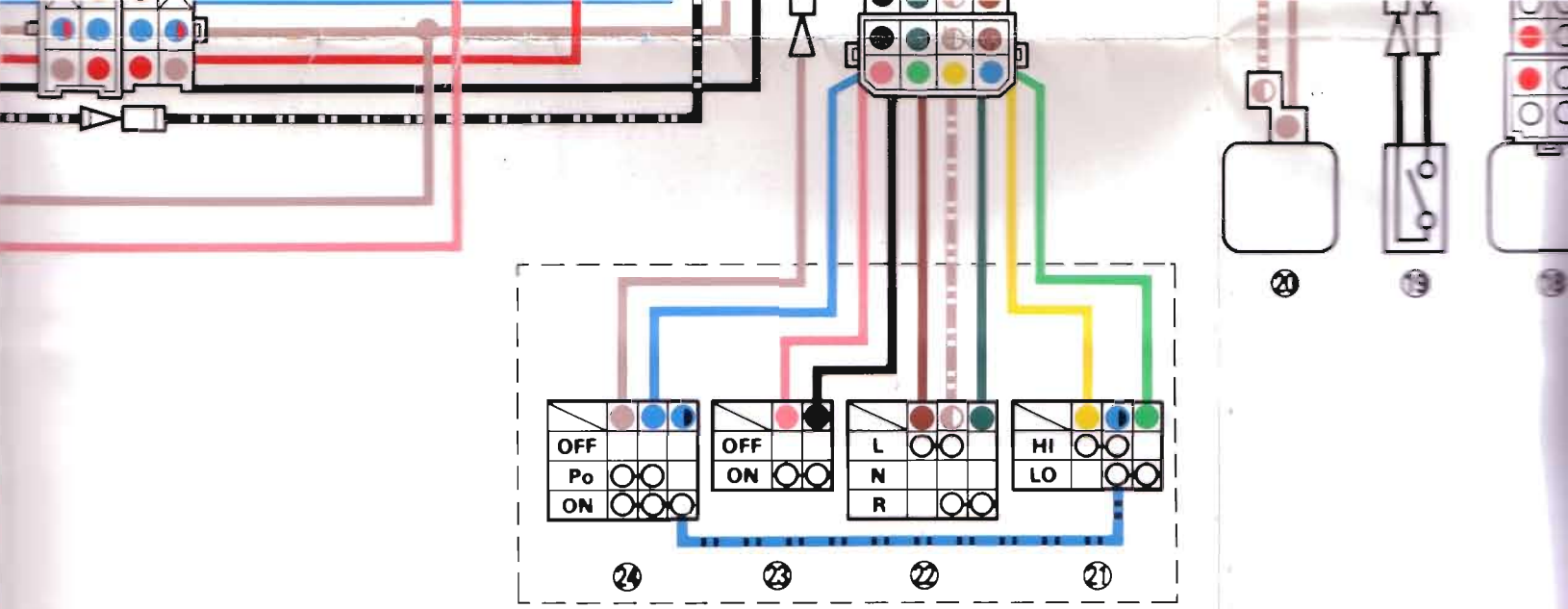


COLOR

●	Bl No Se Ne
●	Br Br Br M
●	Ch Ch Se Ci

- |                                   |                                 |
|-----------------------------------|---------------------------------|
| 1. "START" switch                 | 20. Flasher relay               |
| 2. "ENGINE STOP" switch           | 21. "LIGHTS" (Dimmer) switch    |
| 3. Ignition coil                  | 22. "TURN" switch               |
| 4. Spark plug                     | 23. "HORN" switch               |
| 5. CDI unit                       | 24. "LIGHTS" switch             |
| 6. CDI magneto                    | 25. Horn                        |
| 7. Neutral switch                 | 26. Main switch                 |
| 8. Neutral relay (For Europe)     | 27. Front flasher light (L)     |
| 9. Starting circuit cut-off relay | 28. Front flasher light (R)     |
| 10. Starter relay                 | 29. Headlight                   |
| 11. Starting motor                | 30. Auxiliary light             |
| 12. Battery                       | 31. "HIGH BEAM" indicator light |
| 13. Fuse                          | 32. "TURN" indicator light      |
| 14. Rear flasher light (R)        | 33. "NEUTRAL" indicator light   |
| 15. Tail/Brake light              | 34. Meter light                 |
| 16. Rear flasher light (L)        | 35. Clutch switch               |
| 17. Sidestand switch (For Europe) | 36. Front brake switch          |
| 18. Rectifier/Regulator           |                                 |
| 19. Rear brake switch             |                                 |

- |   |     |
|---|-----|
| 1. Commutateur de démarrage "START"                 | 20. |
| 2. Interrupteur de sécurité "ENGINE STOP"           | 21. |
| 3. Bobine d'allumage                                | 22. |
| 4. Bougie   | 23. |
| 5. Bloc CDI   | 24. |
| 6. Magnéto CDI                                      | 25. |
| 7. Contacteur de point mort                         | 26. |
| 8. Relais de point mort (Pour l'Europe)             | 27. |
| 9. Relais de coupure d'allumage                     | 28. |
| 10. Relais de démarreur                             | 29. |
| 11. Démarreur électrique                            | 30. |
| 12. Batterie  | 31. |
| 13. Fusibles  | 32. |
| 14. Clignoteur arrière (D)                          | 33. |
| 15. Feu arrière/stop                                | 34. |
| 16. Clignoteur arrière (G)                          | 35. |
| 17. Contacteur de béquille latérale (Pour l'Europe) | 36. |
| 18. Redresseur/Régulateur                           |     |
| 19. Contacteur arrière du feu stop                  |     |



COLOR CODE

CODE DE COULEUR

FARBENKODIERUNG

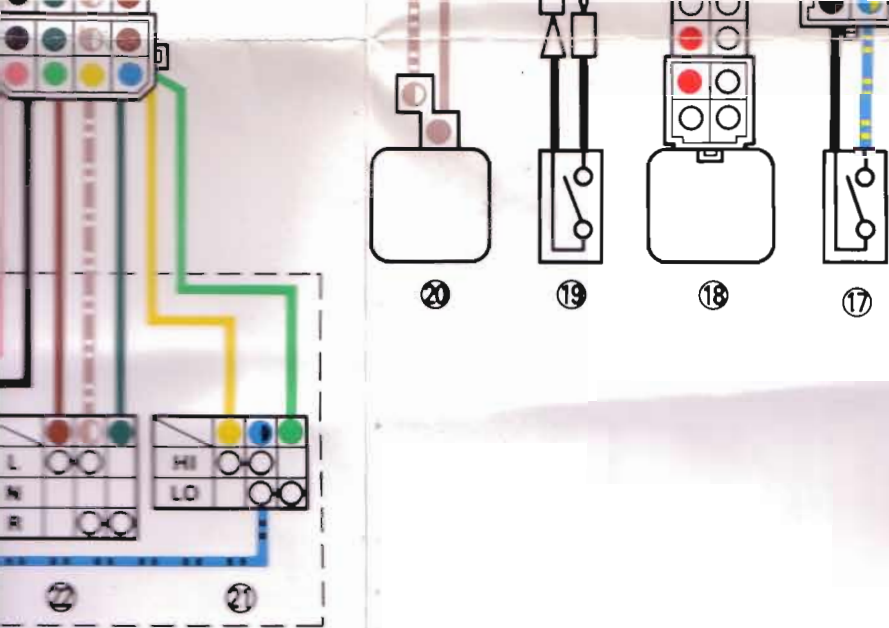
● Black Noir Schwarz Nero	● Dark green Vert foncé Dunkelgrün Verde scuro	● Orange Orange Orange Arancio	● Sky blue Bleu ciel Himmelblau Blu cielo	● Black/white Noir/Blanc Schwarz/Weiß Nero/Bianco
● Brown Brun Braun Marrone	● Green Vert Grün Verde	● Pink Rose Rosa Rosa	○ White Blanc Weiß Bianco	● Black/Yellow Noir/Jaune Schwarz/Gelb Nero/Giallo
● Chocolate Chocolat Schokolade Cioccolato	● Blue Bleu Blau Blu	● Red Rouge Rot Rosso	● Yellow Jaune Gelb Giallo	● Brown/White Brun/Blanc Braun/Weiß Marrone/Bianco

mutateur de  
arrage "START"  
rupteur de  
rité "ENGINE  
P"  
ine d'allumage  
gie  
c CDI  
néto CDI  
cteur de point  
t  
s de point mort  
ur l'Europe)  
s de coupure  
lumage  
s de démarreur  
arreur électrique  
erie  
bles  
oteur arrière (D)  
arrière/stop  
oteur arrière (G)  
cteur de béquille  
rale (Pour l'Europe)  
resseur/Régulateur  
cteur arrière du  
stop

- 20. Relais des clignotants
- 21. Commutateur de feu de croisement "LIGHTS" (Dimmer)
- 22. Commutateur de clignotant "TURN"
- 23. Contacteur d'avertisseur "HORN"
- 24. Contacteur d'éclairage "LIGHTS"
- 25. Avertisseur
- 26. Contacteur à clé
- 27. Clignoteur avant (G)
- 28. Clignoteur avant (D)
- 29. Phare
- 30. Témoin auxiliaire
- 31. Lampe-témoin de feu de route "HIGH BEAM"
- 32. Témoin de clignotant "TURN"
- 33. Lampe-témoin de point mort "NEUTRAL"
- 34. Lampe de compteur
- 35. Contacteur d'embrayage
- 36. Contacteur de frein avant

- 1. Anlasserschalter „START“
- 2. Motorstoppschalter „ENGINE STOP“
- 3. Zündspule
- 4. Zündkerze
- 5. CDI-Zündeinheit
- 6. CDI-Magnetzündler
- 7. Leerlaufschalter
- 8. Leerlauf-Relais (Für Europa)
- 9. Abschaltrelais des Startstromkreis
- 10. Anlasserrelais
- 11. Anlassermotor
- 12. Batterie
- 13. Sicherung
- 14. Hinteres Blinklicht (R)
- 15. Schluß/Bremsleuchte
- 16. Hinteres Blinklicht (L)
- 17. Seitenständerschalter (Für Europa)
- 18. Gleichrichter/ Spannungsregler
- 19. Hinterrad-Bremslichtschalter

- 20. Blinkerrelais
- 21. Lichtschalter „LIGHTS“ (Dimmer)
- 22. Blinklichtschalter
- 23. Signalhornknopf „HORN“
- 24. Lichtschalter „LIGHTS“
- 25. Hupe
- 26. Hauptschalter
- 27. Vorderes Blinklicht (L)
- 28. Vorderes Blinklicht (R)
- 29. Scheinwerfer
- 30. Nummernschild-beleuchtung
- 31. Fernlicht-Kontrollampe „HIGH BEAM“
- 32. Blinkerkontrollampe „TURN“
- 33. Leerlauf-Kontrollampe „NEUTRAL“
- 34. Instrumenten-Kontrollampe
- 35. Kupplungsschalter
- 36. Vorderrad-Bremslichtschalter



EUR

FARBENKODIERUNG

CODICE COLORE

Orange Orange Orange Amarillo	●	Sky blue Bleu ciel Himmelblau Blu cielo	●	Black/white Noir/Blanc Schwarz/Weiß Nero/Bianco	●	Green/Yellow Vert/Jaune Grün/Gelb Verde/Giallo	●	Blue/Yellow Bleu/Jaune Blau/Gelb Blu/Giallo	●	Blue/Black Bleu/Noir Blau/Schwarz Blu/Nero
White Blanc Weiß Bianco	○	White Blanc Weiß Bianco	●	Black/Yellow Noir/Jaune Schwarz/Gelb Nero/Giallo	●	Blue/Red Bleu/Rouge Blau/Rot Blu/Rosso	●	Red/White Rouge/Blanc Rot/Weiß Rosso/Bianco	●	Green/White Vert/Blanc Grün/Weiß Verde/Bianco
Yellow Jaune Gelb Giallo	●	Yellow Jaune Gelb Giallo	●	Brown/White Brun/Blanc Braun/Weiß Marrone/Bianco	●	Blue/White Bleu/Blanc Blau/Weiß Blu/Bianco	●	White/Green Blanc/Vert Weiß/Grün Bianco/Verde		

Wahlschalter "START"	20. Blinkerrelais	1. Interruttore "START"	20. Relè indicatore di direzione
Stromschalter "ENGINE STOP"	21. Lichtschalter „LIGHTS“ (Dimmer)	2. Interruttore "ENGINE STOP"	21. Interruttore "LIGHTS"
Relais "HORN"	22. Blinklichtschalter	3. Bobina d'accensione	22. Interruttore "TURN"
Einheit "LIGHTS"	23. Signalhornknopf „HORN“	4. Candela	23. Interruttore "HORN"
Schalter "LIGHTS"	24. Lichtschalter „LIGHTS“	5. Gruppo CDI	24. Interruttore "LIGHTS" (Commutatore)
Relais (Für Europa)	25. Hupe	6. Magneto CDI	25. Avvisatore acustico
Relais des Kontrollkreis	26. Hauptschalter	7. Interruttore di folle	26. Interruttore principale
Relais "HIGH BEAM"	27. Vorderes Blinklicht (L)	8. Relè del folle (Per l'Europa)	27. Indicatore direzione ant. (sx)
Relais "TURN"	28. Vorderes Blinklicht (R)	9. Relè di interruzione circuito di avviamento	28. Indicatore direzione ant. (dx)
Relais "NEUTRAL"	29. Scheinwerfer	10. Relè dello starter	29. Faro
Schalter "NEUTRAL"	30. Nummernschildbeleuchtung	11. Motorino avviamento	30. Luce ausiliaria
Schalter "HIGH BEAM"	31. Fernlicht-Kontrolllampe „HIGH BEAM“	12. Batterie	31. Segnalatore "HIGH BEAM"
Schalter "TURN"	32. Blinkerkontrollleuchte „TURN“	13. Fusibile	32. Segnalatore "TURN"
Schalter "NEUTRAL"	33. Leerlauf-Kontrolllampe „NEUTRAL“	14. Indicatore direzione post. (dx)	33. Segnalatore "NEUTRAL"
Schalter "NEUTRAL"	34. Instrumenten-Kontrolllampe	15. Luce post./stop	34. Luci strumenti
Schalter "NEUTRAL"	35. Kupplungsschalter	16. Indicatore direzione post. (sx)	35. Interruttore della frizione
Schalter "NEUTRAL"	36. Vorderrad-Bremslichtschalter	17. Interruttore del cavalletto laterale (Per l'Europa)	36. Interruttore freno ant.
		18. Raddrizzatore/Regolatore	
		19. Interruttore freno post.	